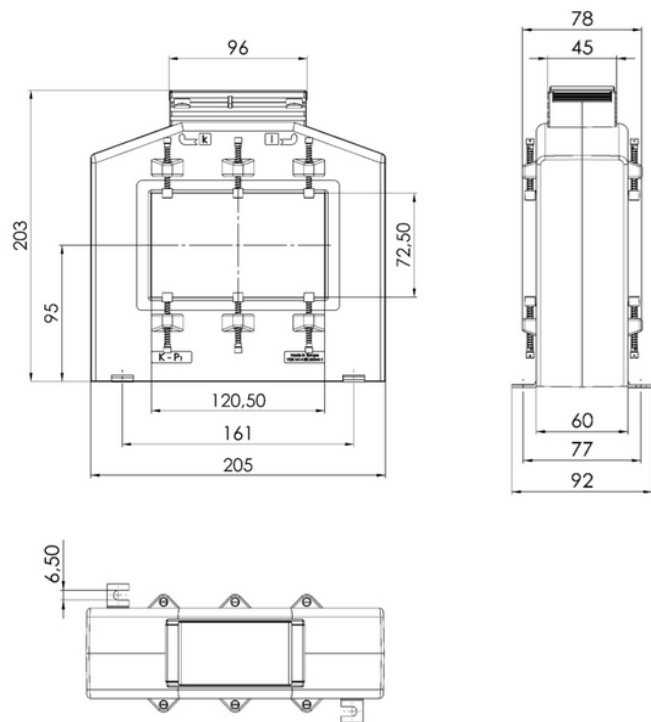


## ASK 127.6

### Transformador de Corriente Plug In



#### Dimensiones:

- Bus bar 1: 120 x 70 mm
- Conductor circular  $\varnothing$ : 70 mm
- Ancho: 205 mm
- Alto: 203 mm
- Profundidad: 78 mm

#### Especificaciones Técnicas:

- Corriente nominal térmica permanente  $I_{cth}$ : 1,0 x  $I_N$
- Corriente nominal de corta duración  $I_{th}$ : 60 x  $I_N$ , 1 segundo
- Máxima tensión de funcionamiento  $U_m$ : 0,72kV
- Prueba de tensión en aislamiento: 3kV,  $U_{eff}$ , 50 Hz, 1 minuto
- Frecuencia nominal: 50-60Hz
- Clase de aislamiento: E

Transformador de corriente Plug In para corrientes nominales primarias de 1000 A hasta 6000 A, corriente nominal secundaria 5 A o 1 A, clase de precisión 1 y 0,5.



---

**Información Adicional:**

- **Factor limitante de sobre-corriente:** Ver placa en el producto
  - **Temperatura de funcionamiento:**  $-5^{\circ}\text{C} < T < +40^{\circ}\text{C}$
  - **Temperatura de almacenamiento:**  $-25^{\circ}\text{C} < T < +40^{\circ}\text{C}$
  - **Cubierta de plástico irrompible resistente al fuego, elaborada con policarbonato negro:** Soldada por ultrasonido
  - **Terminales secundarios y tornillos con baño de Ni - Ag:** M5x10mm
  - **Tapas secundarias:** Integradas
-