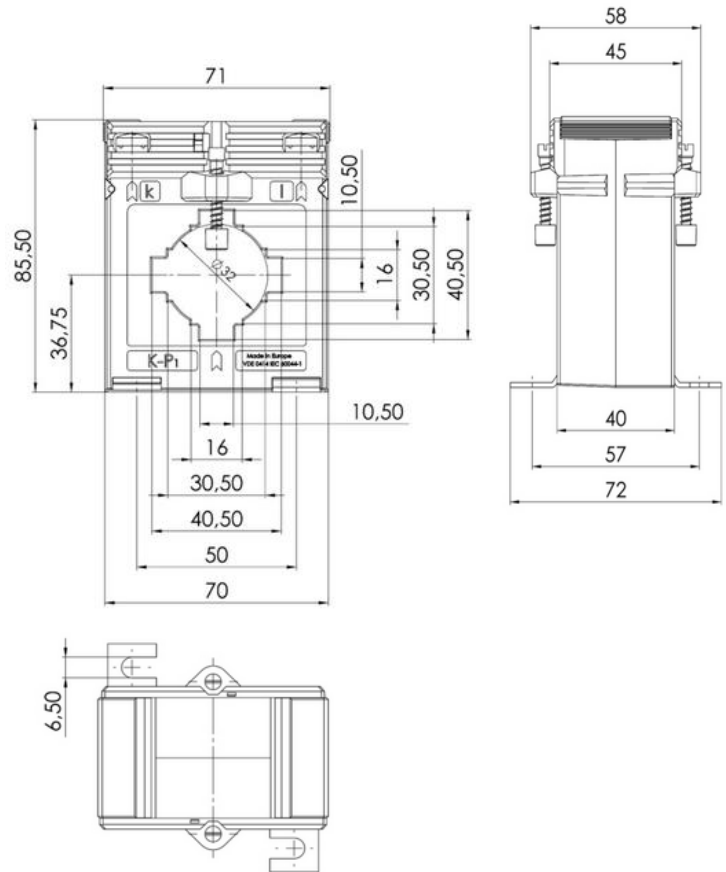


ASK 41.4

Transformador de Corriente Plug In



Dimensiones:

- Bus bar 1: 40 x 10 mm
- Bus bar 2: 2 x 30 x 5 mm
- Conductor circular \varnothing : 32 mm
- Ancho: 71 mm
- Alto: 85,5 mm
- Profundidad: 58 mm

Especificaciones Técnicas:

- Corriente nominal térmica permanente I_{ctH} : 1,0 x I_N
- Corriente nominal de corta duración I_{th} : 60 x I_N , 1 segundo
- Máxima tensión de funcionamiento U_m : 0,72kV
- Prueba de tensión en aislamiento: 3kV, U_{eff} , 50 Hz, 1 minuto
- Frecuencia nominal: 50-60Hz
- Clase de aislamiento: E

Transformador de corriente Plug In para corrientes nominales primarias de 50 A hasta 1000 A, corriente nominal secundaria 5 A o 1 A, clase de precisión 1 y clase 0,5 a partir de 100 A.



Información Adicional:

- **Factor limitante de sobre-corriente:** Ver placa en el producto
 - **Temperatura de funcionamiento:** $-5^{\circ}\text{C} < T < +40^{\circ}\text{C}$
 - **Temperatura de almacenamiento:** $-25^{\circ}\text{C} < T < +40^{\circ}\text{C}$
 - **Cubierta de plástico irrompible resistente al fuego, elaborada con policarbonato negro:** Soldada por ultrasonido
 - **Terminales secundarios y tornillos con baño de Ni - Ag :** M5x10mm
 - **Tapas secundarias:** Integradas
-