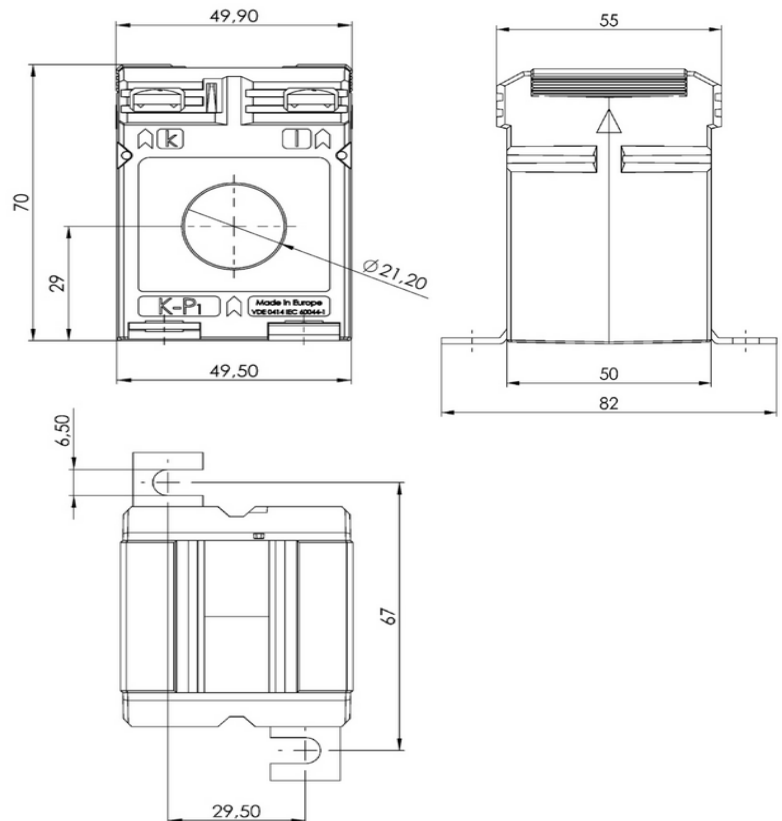


ASR 21.5

Transformador de Corriente para Conductor Circular



Dimensiones:

- Conductor circular \varnothing : 21,2 mm
- Ancho: 49,9 mm
- Alto: 70 mm
- Profundidad: 55 mm

Especificaciones Técnicas:

- Corriente nominal térmica permanente I_{cth} : 1,0 x I_n
- Corriente nominal de corta duración I_{th} : 60 x I_n , 1 segundo
- Máxima tensión de funcionamiento U_m : 0,72kV
- Prueba de tensión en aislamiento: 3kV, U_{eff} , 50 Hz, 1 minuto
- Frecuencia nominal: 50-60Hz
- Clase de aislamiento: E

Transformador de corriente para conductor circular, para corrientes nominales primarias de 50A hasta 600A, corriente nominal secundaria 5A o 1A, clase de precisión 1 y 0,5.



Información Adicional:

- **Factor limitante de sobre-corriente:** Ver placa en el producto
 - **Temperatura de funcionamiento:** $-5^{\circ}\text{C} < T < +40^{\circ}\text{C}$
 - **Temperatura de almacenamiento:** $-25^{\circ}\text{C} < T < +40^{\circ}\text{C}$
 - **Cubierta de plástico irrompible resistente al fuego, elaborada con policarbonato negro:** Soldada por ultrasonido
 - **Terminales secundarios y tornillos con baño de Ni - Ag:** M5x10mm
 - **Tapas secundarias:** Integradas
-