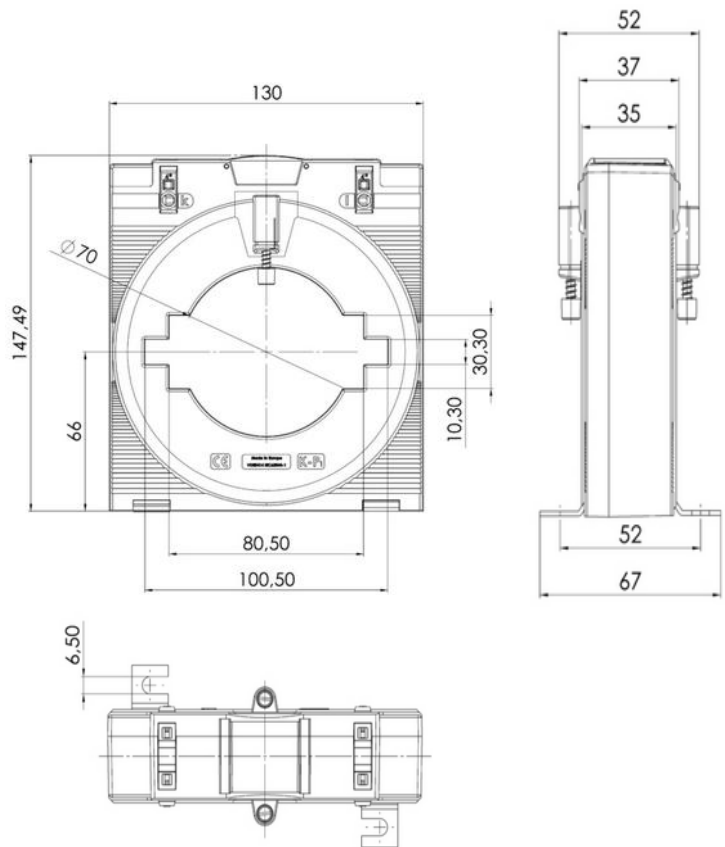


CTB 101.35

Transformador de Corriente
Plug In con Certificación UL



Dimensiones:

- Bus bar 1: 100 x 10 mm
- Bus bar 2: 80 x 30 mm
- Conductor circular \varnothing : 70 mm
- Ancho: 130 mm
- Alto: 147,49 mm
- Profundidad: 52 mm

Especificaciones Técnicas:

- Corriente nominal térmica permanente I_{cth} : $1,2 \times I_N$
- Corriente nominal de corta duración I_{th} : $60 \times I_N$, 1 segundo
- Máxima tensión de funcionamiento U_m : 1,0kV
- Prueba de tensión en aislamiento: 6kV U_{eff} , 50Hz, 1 minuto
- Frecuencia nominal: 50-60Hz
- Clase de aislamiento: E
- Certificación UL: 20100426-E336996

Transformador de corriente Plug In. Primer transformador de corriente en el mundo con bornes del secundario que incorpora la tecnología "conexión sin tornillos", tipo resorte. Corriente nominal primaria de 400 A hasta 2500 A. Clase de precisión 1 y 0,5. Temperatura de funcionamiento -5°C a 50°C . Temperatura de almacenamiento -25°C a 70°C .